

Softan ja  
bisnesmenetelmien  
patentointi

Technopolis 29.8. ja 30.8.2007

espatent

## Agenda

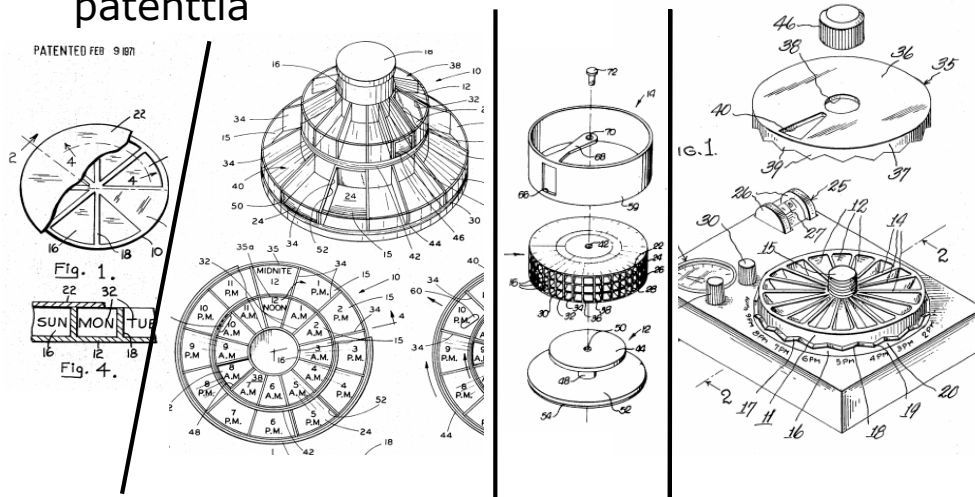
- Patentoinnin perusta
- Lakisääteisten rajoitusten kanssa eläminen
- Softa- ja bisnesmenetelmien patentoinnin hyötyjä ja haittoja
- Esimerkkejä

## Patentoinnin perusta

- Hyödyllisen (teknisen) keksinnön julkistus palkitaan määräaikaisella **alueellisella** kielto-oikeudella
- Turvataan T&K:a ja differentiointia markkinoilla, tuetaan markkinointia, nostetaan yhtiön arvoa ja haetaan lisenssituloa –ja kunniaakin
- Rajoituksia, jottei triviaaleja tai hyödyttömiä keksintöjä voitaisi suojata
- Tärkeimmät kriteerit: uutuus, keksinnöllisyys ja teollinen käytettävyys laajasti ymmärrettynä

## Patentoinnin perusta

- Päällekkäinen patentointi mahdollista. Patentti ei takaa sitä, ettei loukkaa toisen patenttia



4

© Espatent 29.8.2007 ja 30.8.2007

espatent

## Patentoinnin perusta

- Ei automaattisia korvauksia, itse valvottava
- Hakemus usein muuttuu käsittelyn aikana ennen myöntöä
- Hakemuksen julkaisusta alkaa ehdollinen suoja
- Jo hakemuksesta voi olla hakijalle hyötyä
- Patentinlouksen korvaukset tarvittaessa oikeuden määräyksellä, €€€
- Jos itse loukkaa tai saa uhkauskirjeen, puolustauduttava, €€
- IPR-vakuutus olemassa

## Patentoitavuuden rajoituksia PL 1 §

- **Sellaisenaan** ei voi suojata seuraavia
  - Ohjelmat ja bisnesmenetelmät
  - Pelin säännöt                   asetta nappula...
  - Algoritmit                        $f(x,y)=...$
  - Luonnonlait                     $I = U / R$
  - tiedon esittäminen    alussa oli suo...
- Poikkeuksia yhdistää henkinen, eitekkinen luonne tai sopimattomuus patentointiin (kirjepommit ja tietyt terapeuttiset menetelmät)

## Rajoitusten kiertäminen

- Jos keksintö käsittelee fyysisiä suureita ja varsinkin jos keksintö ohjaa fyysistä prosessia, se on selvästi tekninen
  - osa patenttivaatimuksista voi kohdistua tekniseen menetelmään, laitteeseen tai järjestelmään
- Jos keksintö kaupallisesti motivoitu, mutta tekninen toteutus, haetaan tekninen ongelma

7

© Espatent 29.8.2007 ja 30.8.2007

espatent

esim. sellukeittimen ohjaussofta tai ennustava tekstinsyöttö (vähemmän näppäilyä)

Kaksi SIM:iä, valitaan yksityis/firmaliittymä sen mukaan kumpaa halutaan laskuttaa. Vaihtoehtoinen ongelma valita operaattori kuuluvuuden tai tarvittavan palvelun mukaan

“Operaatio” lautapelin toteutus

## Rajoituksien kiertäminen

- Vaikea tapaus: haluttaisiin suojata menetelmä, johon ei löydy teknistä ongelmaa
  - Esim. kirjoitustyylin mukainen ennustavan tekstinsyötön sopeuttaminen
  - Suojaus USA:ssa?
- Kansalliset poikkeamat, esim. USA - JP

## Rajoitusten kiertäminen

- Kansallisten poikkeamien hyödyntäminen
  - USA:ssa omalaatuinen patenttilaki
  - Patentoitavaa USA:ssa kaikki “hyödyllinen” (esim. pörssiosakkeen arvon selvittäminen laskelmien kautta)
  - USA:a varten on eduksi kuvata todelliset liiketaloudelliset edut

Muualla todellisten etujen kuvaamisesta voi olla haittaa, jos patenttiviraston tutkija “näkee läpi” hakemukseen kehitetystä teknisestä ongelmasta Kansallisesta profiloinnista etuoikeuteen haastetta

## Rajoitusten kiertäminen

- Pikkupatentti eli hyödyllisyysmalli
  - Esim. FI, DE, JP; ei USA, CN, GB, SE
  - Edullisempi, lyhytkestoisempi, max 10 v
  - Patenttitasoinen suoja vain laitteelle ja järjestelmälle (esim. palvelin)
  - Rekisteröintimenettely
  - Alempi keksinnöllisyysvaatimus, eli pätevä tekninen ongelma helpompi löytää kuin patenttihakemukseen

## Softa- ja bisnesmenetelmien patenttien hyöty

- Ainoa mahdollisuus suojata konsepti
- Softa on tavallisin tekniikka
  - T&K uppoaa softan sisään, tekijänoikeus ei turvaa
- Tieto ja oikeudet keksijöiltä organisaatiolle
- Patentti vakuuttaa myös asiakkaan
  - Brändin tuki
- Suojaa omaa asemaa alihankkijana
- Lisenssituloa muilta
- Suojaa patentinloukkauskanteilta
- Keksijöille meriitti - sitouttamistakin

## Softa- ja bisnesmenetelmien patenttien haitat

- Patentointikulut; monimutkaiset tapaukset
- Hakemuksen julkaisu - liikesalaisuudet
- Laintulkinnan muutoksien ennakoimattomuus
- Äänekkäitä patentoinnin vastustajia
- Patentoitavuus voi riippua siitä, miten asia on esitetty, työtä vaihtoehtoisien ongelmien hakemisessa

## Esimerkkejä

- Ennustava tekstinsyöttö priorisoi sanavaihtoehdot kontekstin todennäköisyysjärjestyksessä

Teknisen tehon esittämiseksi kannattaisi kuvata esim. tekstinsyöttö matkaviestimellä vaikeana näppäimistön rajoitusten johdosta ja keksintö käyttöliittymän parannuksena, tekninen teho olisi nopeampi tekstin syötö

- Myös muut laitteet, joihin hankala syöttää tekstiä, kuten pelikonsolit!

## Esimerkkejä

- Palvelin tekee tietokonekäännöksen ja lisämaksusta valitsee indeksointiin perustuen epävarmimmat sanat/rakenteet, tarkistuttaa kääntäjällä, ja palauttaa näin parannetun käännöksen asiakkaalle tunnin tai päivän kuluessa tekstin pituudesta riippuen

Vaikeus patentoinnissa se, että tekstillä ei ole merkitystä muuta kuin ihmiselle sen ymmärtämiseksi. Koko kääntämistä voidaan pitää henkisen prosessin automatisointina ja vaikeat sanat on todennäköisesti ennenkin tarkistettu toiselta kääntäjältä.

## Esimerkkejä

- Liikennevalojen toimintasykliä säätäminen mitattujen nopeuskameroista saatujen liikennevirtamittausten perusteella tietokoneohjelmalla palvelimessa

Teknisestä tehosta ei epäilystäkään, koska ohjataan valojen syttymistä ja sammumista

## Esimerkkejä

- Liikennevalojen toimintasykliä säätämisen läheisten liikkeenharjoittajien suorittamien etusijamaksujen perusteella tietokoneohjelmalla palvelimessa

Jos valojen toimintasykliä säätämisen on uutta, niin tekninen uutuus on olemassa

Keksinnöllisyys kyseenalainen, koska maksujen perusteella säätö ei ilmennä teknistä luonnetta

Parempi pyrkiä suojaamaan säätämisen ulkopuolisen ohjaussignaalin perusteella ja antaa selityksessä esimerkki, että ulkopuolinen ohjaussignaali voidaan määrittää liikennelaskentaelementeillä tai liikennevirtaennustevälinein (kello, kalenteri, televisio-ohjelma ja top-ten TV lista)

## Esimerkkejä

- Patenttisalkun arvonmäärittäminen menetelmä, jossa määritetään salkun kuhunkin jäseneseen kohdistuvat viittaukset muista patenttijulkaisuista, indeksoidaan julkaisut niiden perheiden laajuuden ja ajankohdan perusteella ja lasketaan salkulle vertailuarvo indeksien summana tai logaritmisena summana

Todennäköisesti patentoitavissa USA:ssa, muuten parempi jättää liikesalaisuudeksi?

## Esimerkkejä

- Turvatarkastuspalvelin matkustaja-  
asemalle, joka on sovitettu valitsemaan  
turvatarkastukseen poimittavat henkilöt  
tilastollisesti aiemmin tehtyjen  
turvatarkastusten ja niissä havaittujen  
löytöjen perusteella turvatarkastusten  
aiheuttama keskimääräinen  
matkustusviiveen pienentämiseksi  
vähemmistösyrijintää aiheuttamatta

18

© Espatent 29.8.2007 ja 30.8.2007

espatent

Palvelin ohjaisi ihmisten toimintaa, mutta ei estä patentointia

Kyseessä algoritmi, mutta jos tekninen teho osoitettavissa (matkustajaviiveen väheneminen), ei pelkkä algoritmi

Syrjintä pulmallinen sana, antaa ei-teknisen sävyn

## Esimerkkejä

- Kappaletavaran adaptiivinen hinnoittelulaite, joka käsittää automaattisesti säädettävän hintanäytön, kysyntämittarin (esim. kytkennän kassajärjestelmään tai vaaka omenalaarin alla), ja muistin, johon on tallennettu malli ostakäyttäytymisestä hinnan funktiona, sovitettuna säätämään hintanäytöllä esitettävän hinnan mitatun kysynnän ja mustiin tallennetun mallin perusteella

19

© Espatent 29.8.2007 ja 30.8.2007

espatent

Todennäköisesti patentoitavissa USA:ssa liiketoimintamenetelmänä  
Kysyntämittaus kenties soveltuisi myös tekniseen ongelmaan, kuten esille pantujen tuotteiden esillepanoastian täytönvalvonta (jotta voitaisiin pienemmällä astialla varmistaa tarjonnan jatkuvuus kysynnän sykkimisestä huolimatta ja näin ollen esim. säilyttää pilaantuvat elintarvikkeet pidempään suojatussa ympäristössä)

## Esimerkkejä

- Edelliset esimerkit valottavat huomioitavia näkökohtia
- Esimerkit keksitty luentoa varten, niissä mahdollisesti esiintyvät patentoitavat keksinnöt voivat olla patentoitavissa esityspäivän ajan, sittemmin esitys muodostaa niitä vastaan uutuuden esteen
- Jos joku haluaa yrittää näiden patentointia, pyydän kääntymään pikaisesti puoleemme :)

## Yhteenveto

- Patenttihakemuksella voi suojata menetelmiä, laitteita ja usein ohjelmia
- Softa on tavallinen tapa toteuttaa teknisiä keksintöjä
- Softalla voi toteuttaa myös ei-teknisiä keksintöjä
- USA:ssa vaaditaan vain hyödyllisyyttä
- Muualla liiketoimintamallien suojaamiseksi voi etsiä teknisiä aspekteja, joita voisi patentoida